

# Инструкция по установке спойлера



**VONARD**  
customs

## Для установки Вам потребуется:

- малярный (бумажный) скотч
- рулетка
- обезжириватель

## 1. Подготовка к установке:

Установку спойлера производить на чистую, сухую и теплую (min +20° C) поверхность крышки багажника.

## 2. Примерка:

Приложите спойлер к крышке багажника, убедитесь в том, что спойлер прилегает правильно.

Измерьте ширину крышки багажника, отметьте центр. Также отметьте центр спойлера, после совместите их. (Рис. 1)

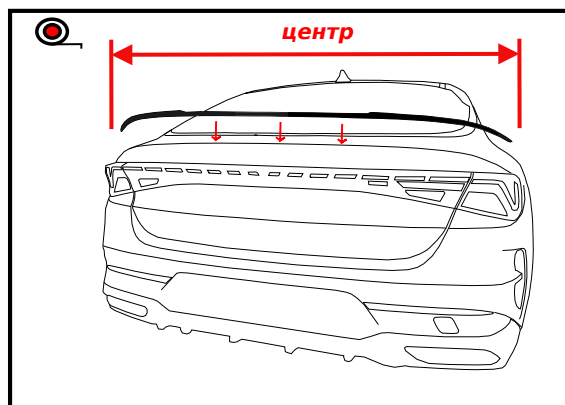


Рис.1

## 3. Центровка:

С помощью малярного скотча наметьте места для установки детали по краям спойлера, а также глубину установки. (Рис. 2)

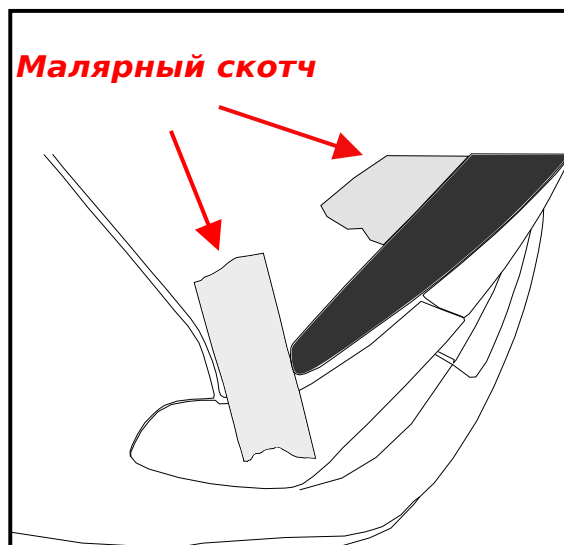


Рис.2

## 4. Подготовка поверхности:

Обезжирьте поверхность места установки (салфетка в комплекте). После того как обезжириватель высохнет, на место прилегания спойлера нанесите праймер (салфетка с праймером в Комплекте). (Рис. 3)



Рис.3

### 5. Подготовка скотча:

С помощью острого лезвия снимите защитный слой с двух краев скотча (4-5 см). (Рис. 4)

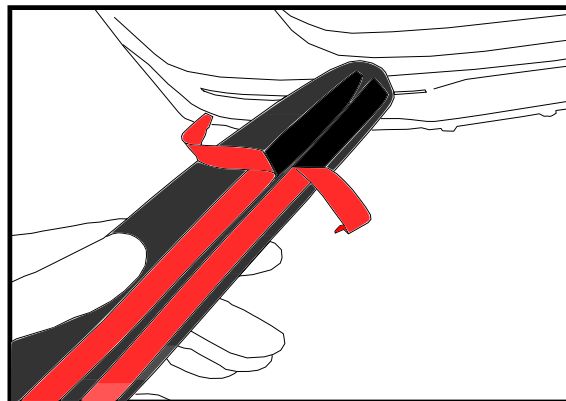


Рис.4

### 6. Установка:

Прижимая край спойлера к крышке багажника, аккуратно вытягивайте остатки защитного слоя скотча. **Обратите внимание, что бы спойлер не сместился в сторону!** (Рис.5)

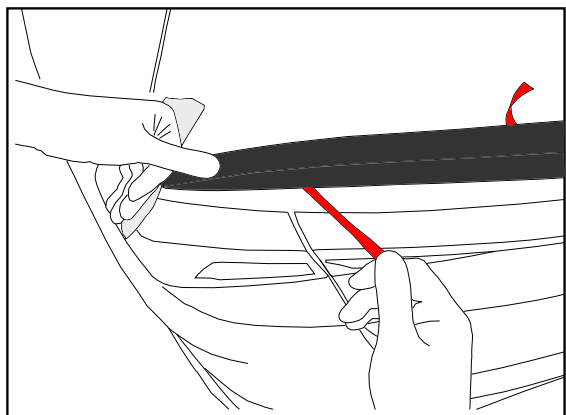


Рис.5

### 7. Последний этап:

После снятия пленки с двустороннего скотча прижмите спойлер по всей площади прилигания для лучшего прилипания детали к крышке багажника. (Рис.6)

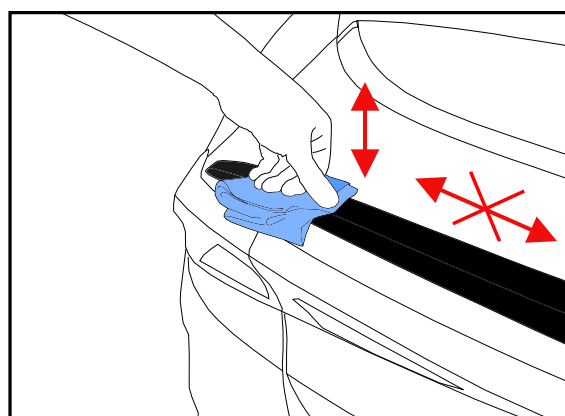


Рис.6

### 8. Спойлер установлен:

Спойлер установлен. (Рис. 7)

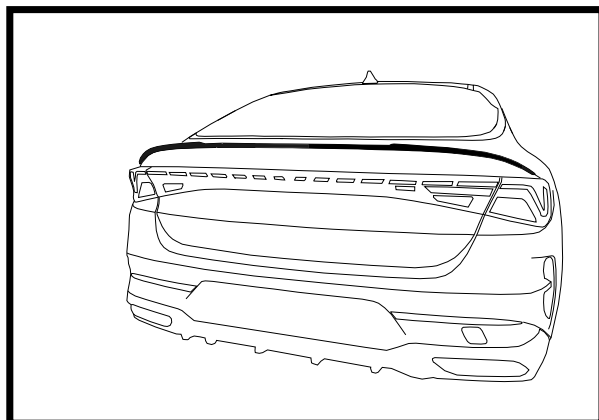


Рис.7

**Внимание !!!**  
**Мы рекомендуем доверять установку специализированным сервисам.**  
**Установка детали не по инструкции может принести урон и повреждения!**